



しっかり腰 ガード

スタンダード

使用説明書

このたびは本製品をお買い上げいただきまして、ありがとうございます。
安全にご利用いただくために、必ずご使用前に本使用説明書をお読みください。
また、本使用説明書はいつでもお読みになれるよう大切に保管してください。

【用途】

- 腰部の保護、安静保持

【特長】

- しっかりした硬質メッシュ、S字軽量ステー(支柱)が腰を的確にホールド。補強ベルトがサポート力を高めます。
- 腰の形状に合わせた立体設計とS字軽量ステーで、腰にしっかりフィット。
- 肌面をドライに保つ3Dドライキーパーを採用。長時間の着用の際も快適なつけ心地を実現。消臭機能*付き。
※消臭機能のある弾性糸(ロイカ®CF)を使用。ロイカ®は旭化成(株)の登録商標です。
- 通気性に優れたメッシュ素材を採用。作業時や夏場にも快適にお使いいただけます。
- はずしても邪魔にならない一体型補強ベルト。

【はじめにお読みください】

- 本使用説明書は、ブラックおよびホワイトに共通です。
- 本製品は腰部の保護、安静保持を目的としていますが、必ずしも完全に保護、安静保持できるものではありません。
- 本製品は腰部の疾患を治療できるものではありません。
- 使用前にサイズが合っているか再度確認してください。サイズ表は本使用説明書のP.6にあります。

【ご使用にあたって】

- 生地の特性上、しわがキズのように見える場合がありますが、品質には問題ありません。
- 本体裏側の薄い生地面に面ファスナーをつけないでください。生地をいためる原因となります。
- 素材の特性上、保管状態により変色することがあります。
- 肌あれした手や爪など、鋭利なもので引っかかないでください。ほつれや伝線の原因となります。
- 保管の際は、面ファスナーや起毛部分に過度の重みがかからないようにしてください。面ファスナーのつきが悪くなるおそれがあります。

【使用上の注意—必ずお読みください—】

本使用説明書では、安全に関わる注意事項をその危険の大きさの程度に応じて次のように分類しています。

⚠警告…誤った使い方をすると、人が重傷を負う可能性がある内容

⚠注意…誤った使い方をすると、人が軽傷を負うか、または本製品以外の他の財物に損害を与える可能性がある内容

⚠警告

- 異常の発生や症状の悪化を防ぐため、次の場合は使用しないでください。
 - ・アレルギー体質の方や皮膚が過敏な方。
 - ・装着部に骨折、傷、しびれ、腫れ、湿疹、かぶれなどの異常がある場合。
 - ・妊娠中または妊娠していると思われる場合。
- 次のことを必ず守って正しく使用してください。正しく使用しないと、血行障害や負傷事故の原因となります。
 - ・腰部以外の部位に使用しないでください。
 - ・サイズの合った製品を使用してください(サイズ表は本使用説明書のP.6にあります)。
 - ・就寝時は使用しないでください。
 - ・長時間装着する場合は適宜装着し直してください。長時間の圧迫などによる皮膚障害や血行障害などを起こすおそれがあります。
 - ・上下、表裏を正しく使用してください。
 - ・装着手順に従って正しく使用してください。
 - ・サポーター本体や補強ベルトをきつく締めすぎないでください。
 - ・使用中にゆるんだりずれたりしたときは、必ず手順の始めから正しく装着し直してください。
 - ・本製品に摩耗、損傷のある場合や面ファスナーのつきが悪くなった場合は使用しないでください。
 - ・本製品の加工、改造、修理を行わないでください。
- 本製品のS字軽量ステーはプラスチック製です。負傷事故を防ぐため、次の場合は使用しないでください。
 - ・本製品との接触により、他人を傷つけることが予想される場合。
- 本製品の使用中に次の異常が発生した場合、ただちに使用を中止し、医師に相談してください。使用を続けると症状が悪化する原因となります。
 - ・つけごちが悪いなど違和感がある場合。
 - ・装着部にケガ、骨折、傷、痛み、しびれ、腫れ、湿疹、かぶれなどの異常が生じた場合。

⚠注意

- 本製品は、必ず肌着や衣類の上から装着し、肌に直接当てないでください。
- 本製品は、汗や摩擦などにより色落ちや他の生地の色移りする場合があります(ブラックの場合)。
- 面ファスナーが衣類につかないように装着してください。ほつれや伝線の原因となります。

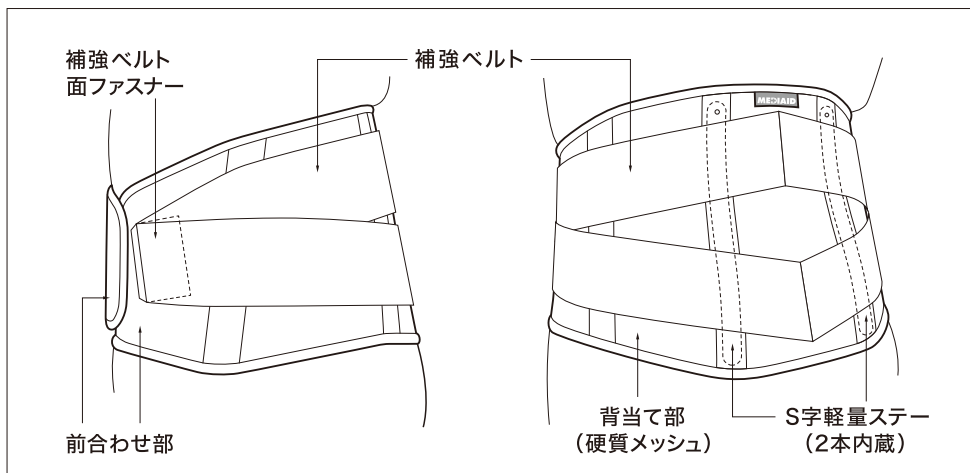
【お手入れ方法】

⚠注意

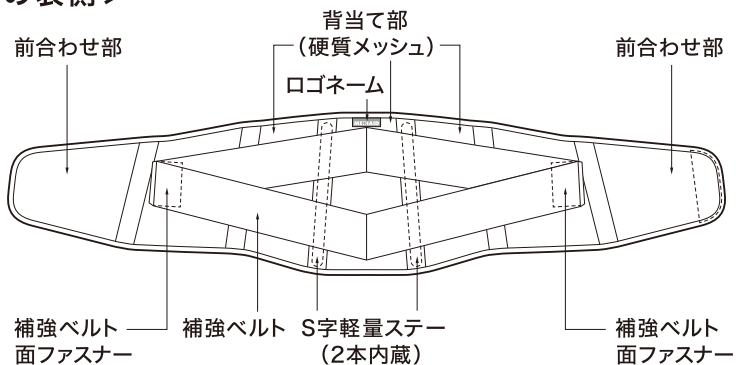
- 色の薄いものと一緒に洗濯しないでください。色落ちや他の生地の色移りする場合があります(ブラックの場合)。
- 他の衣類などと一緒に洗濯しないでください。面ファスナーがつくと、ほつれや伝線の原因となります。

- 洗濯の際は、水と洗濯用合成洗剤などでていねいに押し洗いし、日陰で吊り干しにしてください。洗濯機を使用する場合は、洗濯ネットに入れ、弱水流で洗濯してください。
- 洗濯の際は、面ファスナーを本体にとめてください。とめずに洗濯すると、面ファスナーのつきが悪くなるおそれがあります。
- 乾燥機の使用、ドライクリーニングは避けてください。また、アイロン、塩素系漂白剤、柔軟剤は使用しないでください。製品をいためる原因となります。

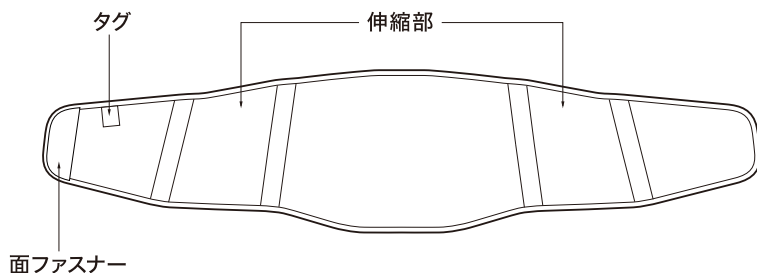
【各部の名称】



<製品の表側>



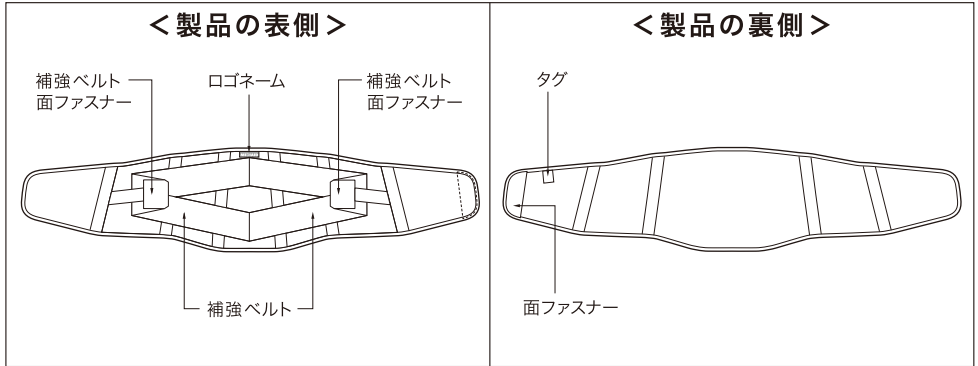
<製品の裏側>



【装着手順】

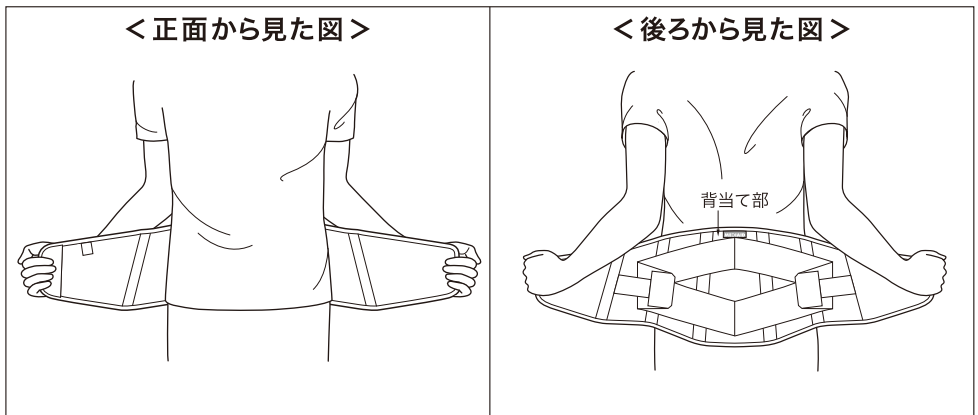
●装着前に本使用説明書P.2の【使用上の注意－必ずお読みください－】をよく読んでから、手順通り正しく装着してください。

① サポーター本体の面ファスナーをすべて取り外し、製品の上下・表裏を確かめてください。



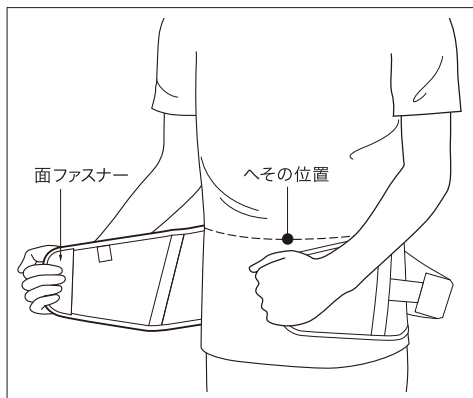
サポーター本体裏側のサイズ表示のタグがついている方が上で、体に当てる側になります。タグの矢印の向きで上下を確認してください。

② 腰部にサポーターを当てます。

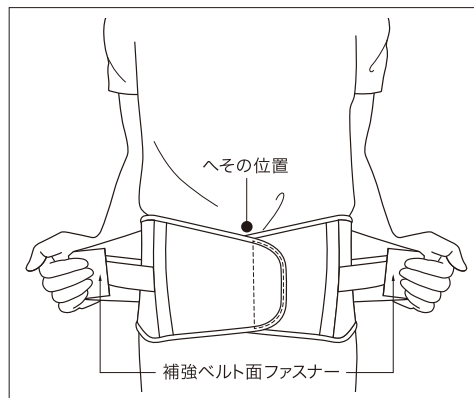


製品の中央にある背当て部の中心が、背骨の中心にくるように当ててください。

③ サポーター本体で腰部を覆い、体の正面で面ファスナーをとめます。



④ 補強ベルトをサポーター本体にとめます。

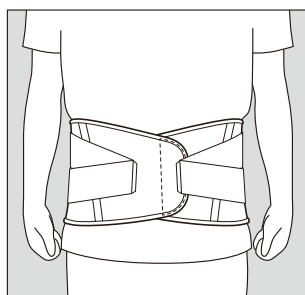


このとき、サポーター本体側面の伸縮部が、十分に伸びるように本体両端部を引っ張りながら、体の正面で面ファスナーをとめます。装着位置は装着図のへその位置を基準にしてください。

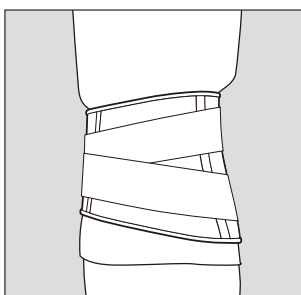
補強ベルトの端を両手で持ち、左右同時に適度に引っ張って、前合わせ部に補強ベルト面ファスナーをとめます。

⑤ サポーターのゆるみやズレがないか、確かめてください。違和感がある場合は、再度、始めから装着し直してください。

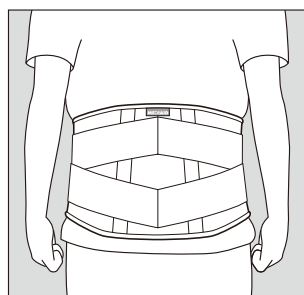
装着完了時



< 前から見た図 >



< 横から見た図 >



< 後ろから見た図 >

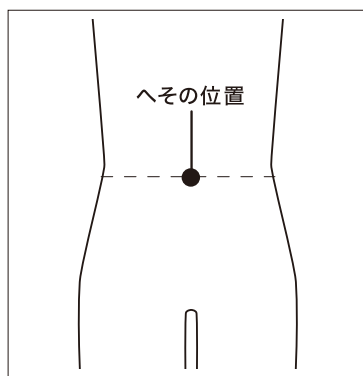
【素材】

素材	
繊維	ポリエステル、ナイロン、ポリウレタン
繊維以外	ポリアセタール、EVA、ポリプロピレン

※お願い：本製品を廃棄する際は、各地方自治体の廃棄区分に従ってください。

【サイズ表】

サイズ	適用範囲(ウエストサイズ)	1箱入数
S	65～75cm	1コ
M	75～85cm	1コ
L	85～95cm	1コ
LL	95～105cm	1コ
3L	105～115cm	1コ



- サイズの選び方
ウエストサイズに合わせて選んでください。
ウエストサイズはへその位置を目安に計測してください。
計測値が2サイズのさかいになった場合は、大きい方のサイズを選んでください。

※製品の仕様、外観などは改良のため予告なく変更することがあります。

※製品には万全を期しておりますが、万一不良などお気づきの点がございましたら当社までご連絡ください。

SIGMAX 日本シグマックス株式会社

〒163-6033 東京都新宿区西新宿6-8-1

お客様窓口：TEL.0800-111-3410（通話料無料）

受付時間 10時～17時（平日） ※土日、祝祭日、年末年始を除く

パッケージを廃棄する際は各地方自治体の廃棄区分に従ってください。

パッケージ本体：紙